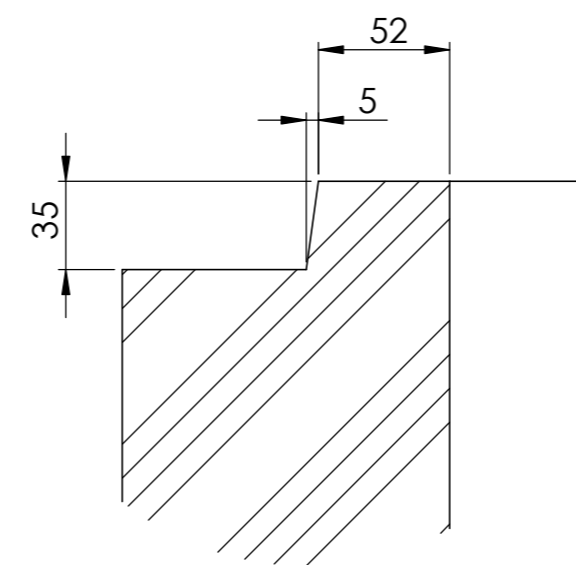
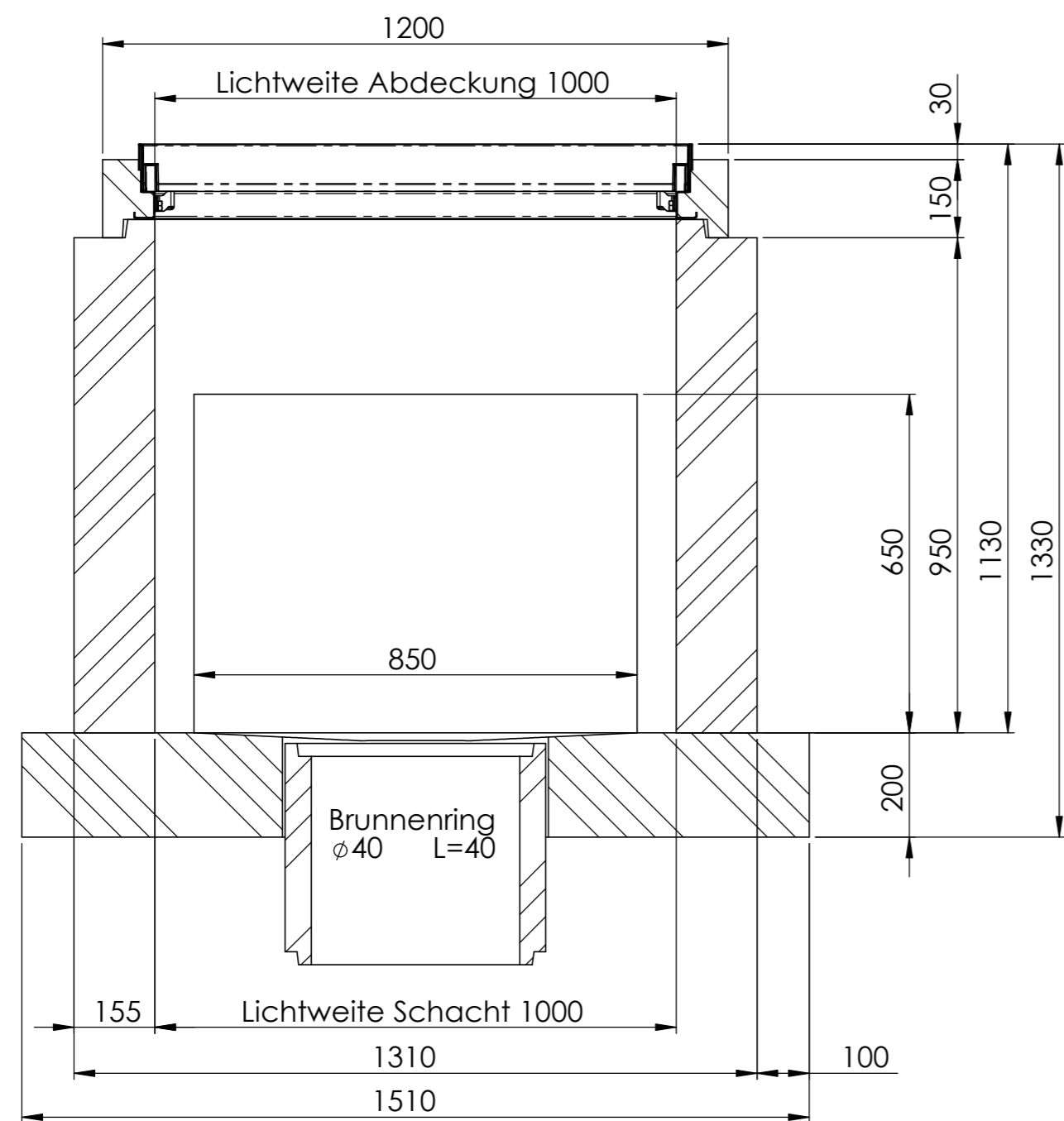
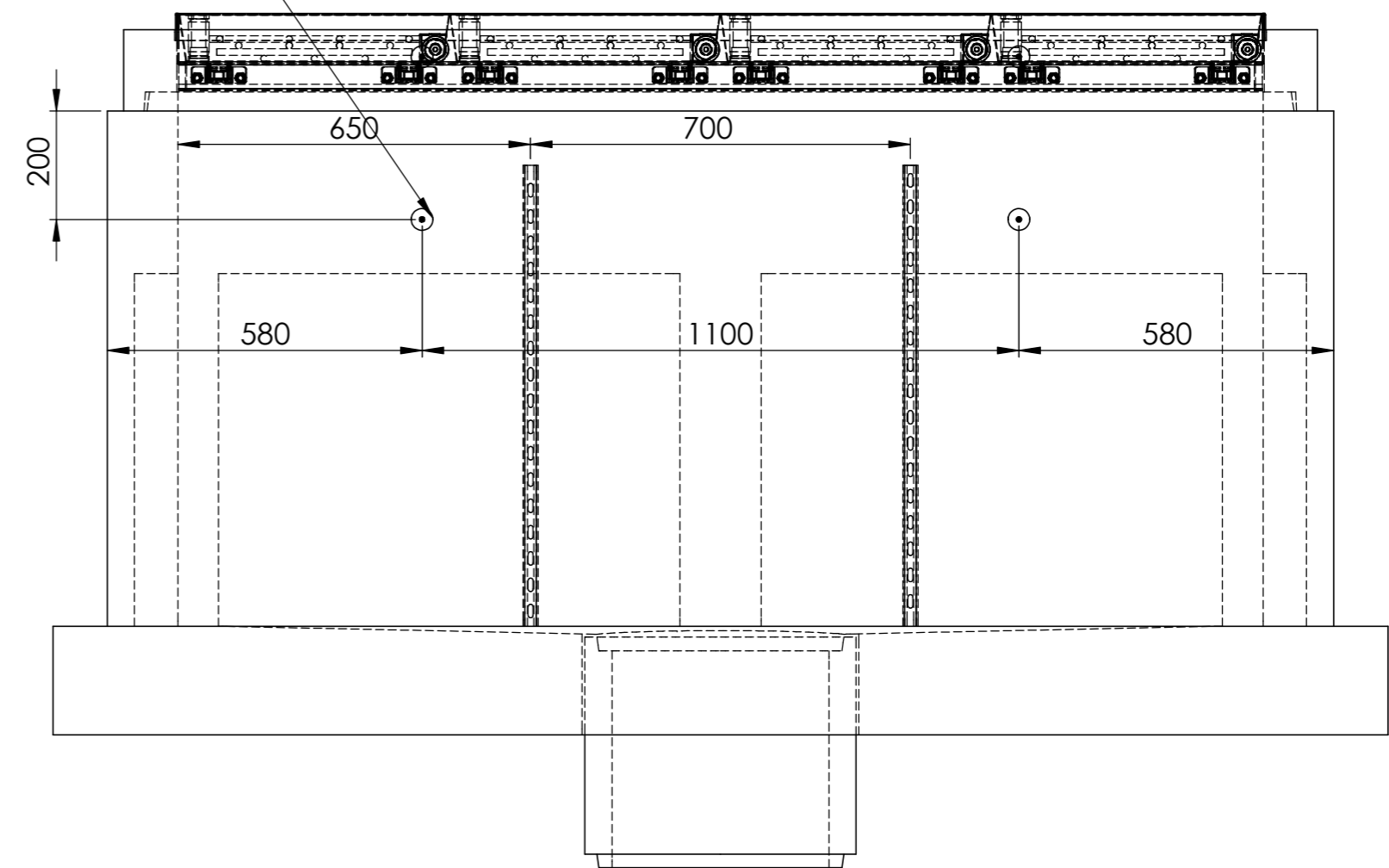
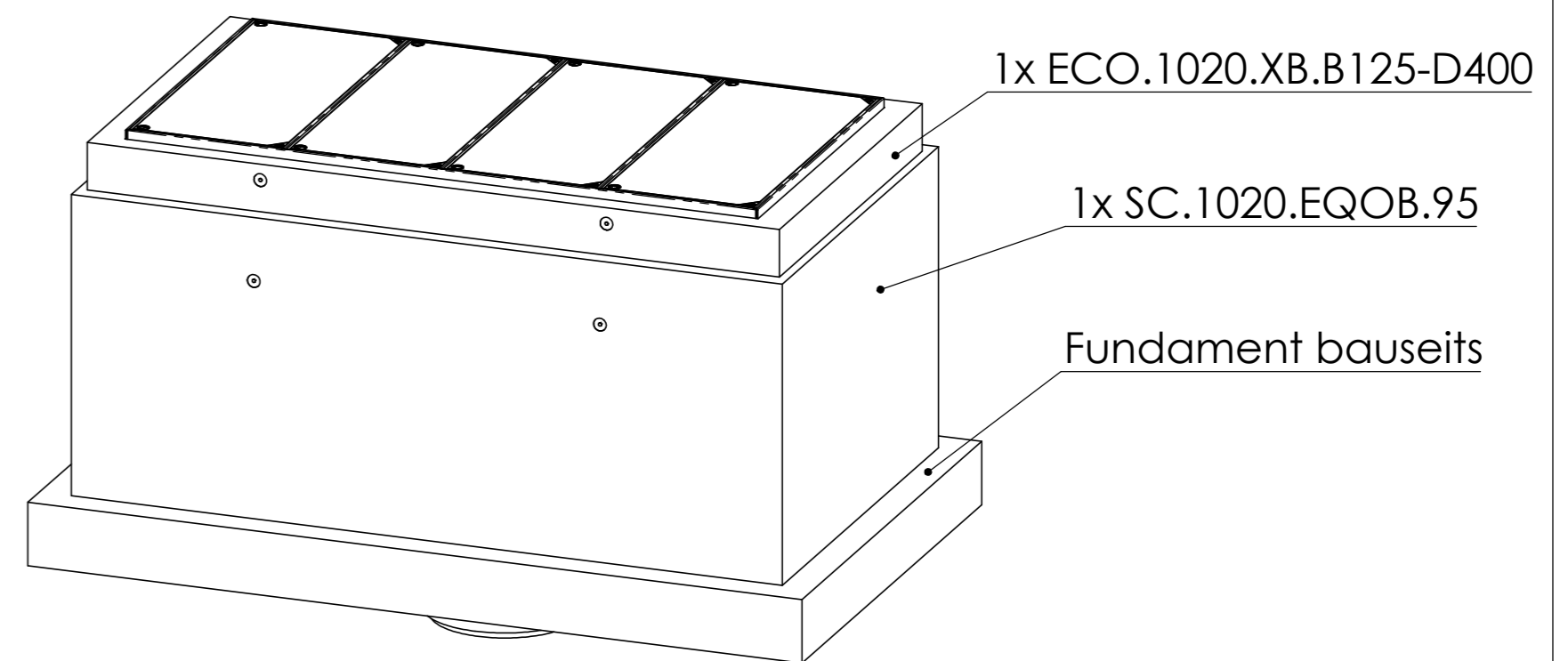


4x Transportanker 1.3t



DETAIL C
MAßSTAB 1 : 3



Index a:
Wandstärke durchführung geändert
HTA Schiene geändert

Allgemeintoleranzen ISO 2768-m		Material: Beton		Gewicht: 2600 Kg	
SC-ECO.1020.EQOB.110			Massstab	Gezeichnet	27.09.2021
			1:5	Geprüft	27.09.2021
				Datum	Name
Format A2			Zeichnungsnr. 009-933a		

BETOX[®]
Innovative Schachtsysteme